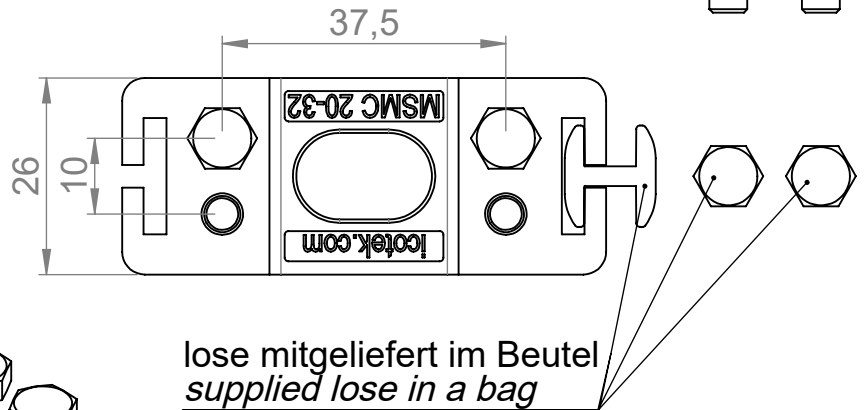
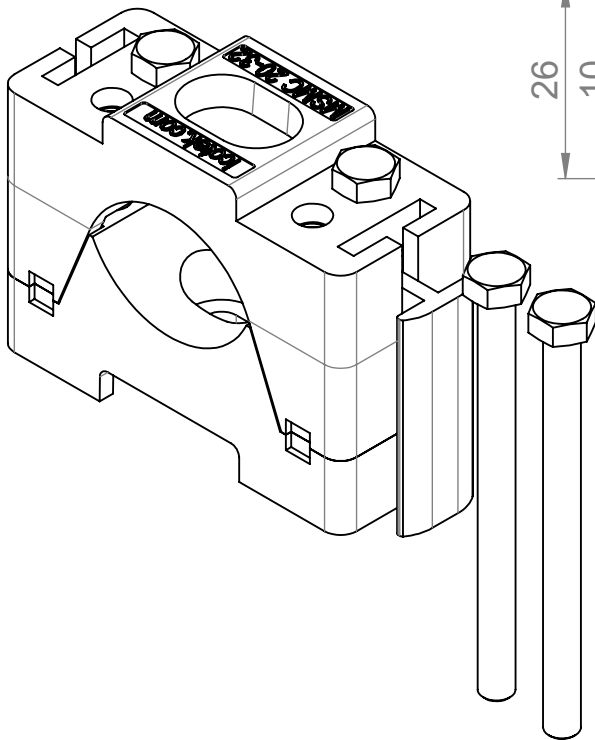
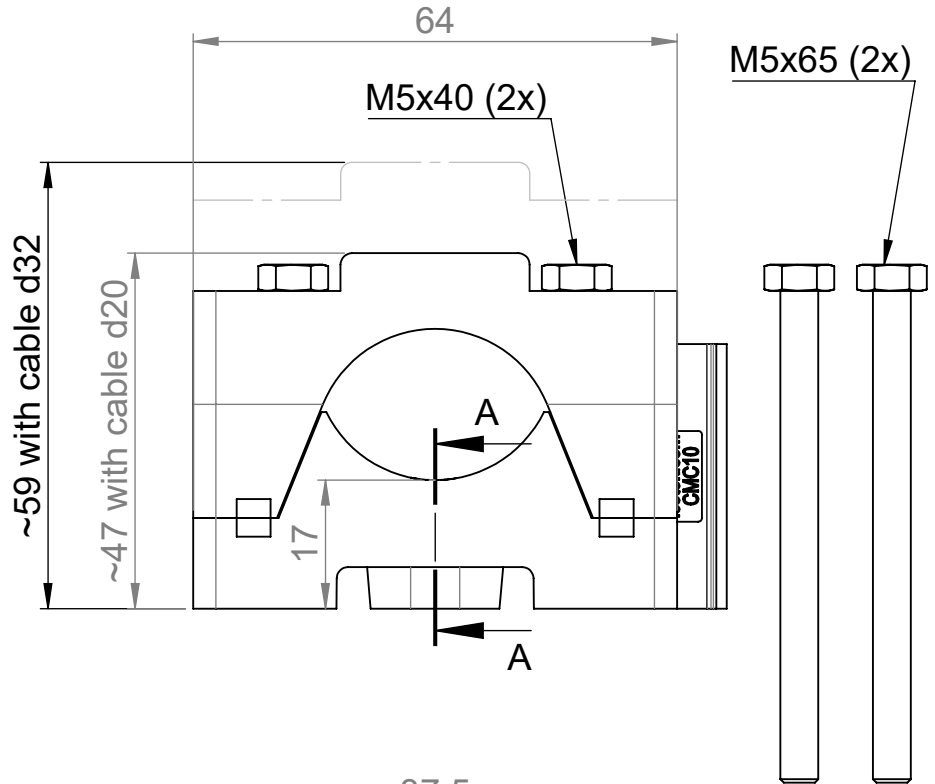



SCHNITT A-A



Kabeldurchmesser 20-32mm
cable diameter 20-32mm

	Bischof-von-Lipp-Straße 1 73569 Eschach Germany		.	.	.
	Tel: +49 (0)7175 92380-0 www.icotek.com		.	.	.
Zeichnungsvermerke Maßstab / Scale: - Material / Material: -		Benennung / Title DOKU_MSMC 20-32 Set A		Ind:	Änderungen / Modification
		Zeichnungsnummer / Drawing number .		Artikelnummer / Part number 32410	
Ident-Nr.: 0000018410				Format	A4
				Blatt / Sheet	1 / 1
Weitergabe sowie Vervielfältigung dieses Dokuments, Verwertung und Mitteilung seines Inhalts sind verboten, soweit nicht ausdrücklich gestattet. Zuwiderhandlungen verpflichten zu Schadenersatz. Alle Rechte für den Fall der Patent-, Gebrauchsmuster-, oder Geschmacksmustereintragung vorbehalten. The distribution and reproduction of this document, the use and communication of its contents are prohibited unless expressly permitted. Violations oblige you to pay compensation. All rights reserved in the event of patent, utility model or design registration.					