

Data sheet

Commercial Art.No.: 07.313.0055.0

end plate APFN 2,5 D2/2/35

End plate for DIN rail terminal blocks type WKFN 2,5 TKM D2/2..., color: grey



Commercial Art.No.	07.313.0055.0
EAN	4015573835177
Order Unit	10

Technical data

general

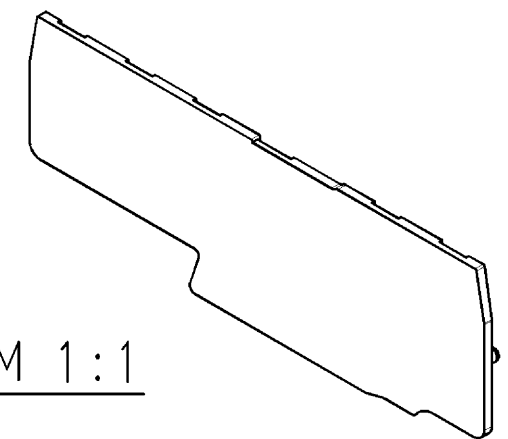
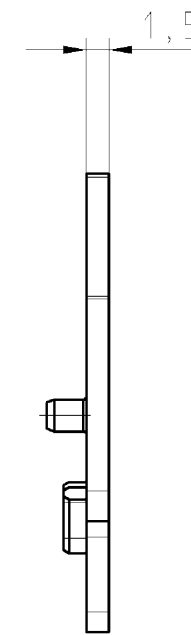
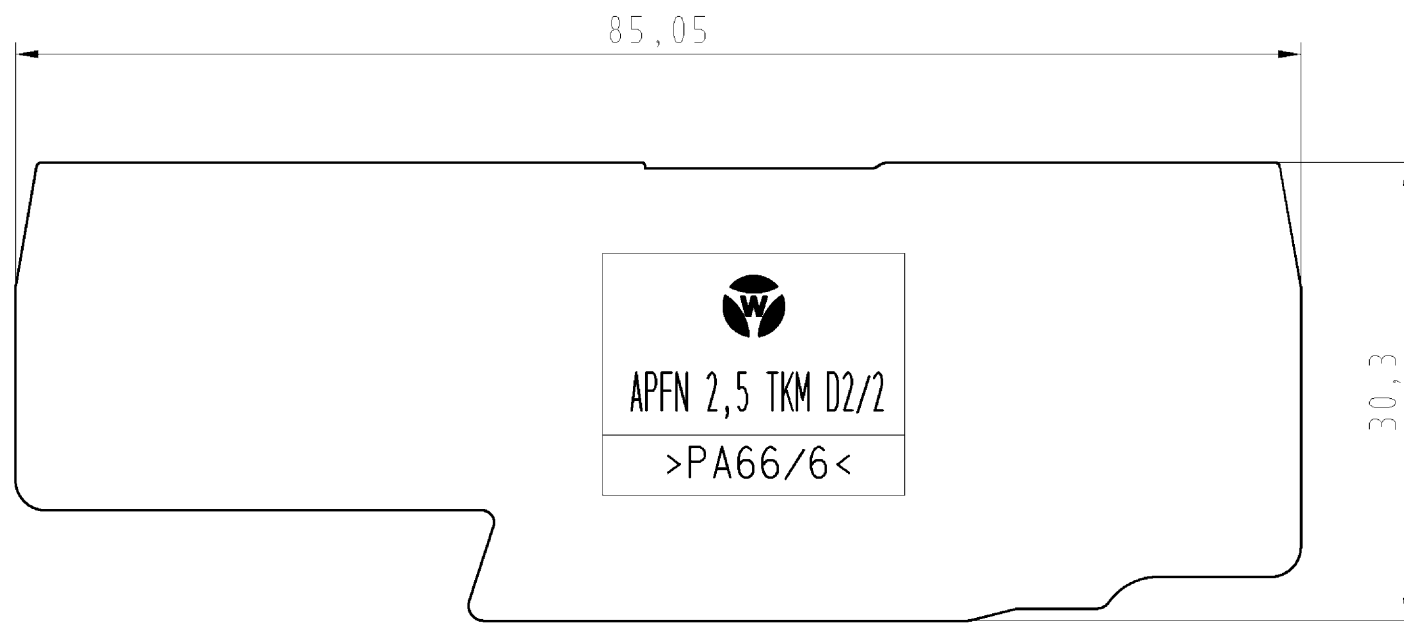
color	grey
type of end plate	yes
type of partition	no
thickness	1.5 mm
snap in	yes
flammability class of insulation material acc. with UL94	V0
length	85.05 mm

classification

ECLASS 11	
ECLASS 8.1	27141133
ETIM 9.0	EC000886
ETIM 8.0	EC000886
ETIM 7.0	EC000886
ETIM 6.0	EC000886
ETIM 5.0	EC000886
ETIM 4.0	EC000886
ETIM 3.0	EC000886

product compliance

ROHS conformity status	compliant
REACH-SVHC conformity status	compliant



Weitere Daten siehe Katalog
further data see catalog

These dimensions will be especially checked at delivery
Only inspection dimensions
With /E marked dimensions are only valid for internal use

Diese Maße werden bei Abnahme besonders geprüft
Ausschließlich Prüfmaße
Mit /E gekennzeichnete Maße sind nur für interne Zwecke gültig

Weitergabe sowie Vervielfältigung dieses Dokuments, Verwertung und Mitteilung seines Inhalts sind verboten, soweit nicht ausdrücklich gestattet.
The reproduction, distribution and utilization of this document as well as the communication of its contents to others without express authorization is prohibited.

Tolerierung Size ISO 14405 (E) / Tolerance system Size ISO 14405 (E). (This ISO-standard describes the envelope principle. According to the envelope principle the deviations of form and parallelism are limited by the size tolerances).				ja/yes <input checked="" type="checkbox"/> Stoffverbots- und Deklarationsliste nach UU-TQM-05/03 ist einzuhalten. Conformity with Wieland document UU-TQM-05/03 (list of prohibited / declarable hazardous substances) to be declared!					
Freitoleranz nach General tolerance		DIN ISO 2768 - m		CAD - Zeichnung, keine manuellen Änderungen CAD - drawing, no manual modifications allowed		1. Verwendung: First Use: -		Blatt: 1 von 1 Sheet: of 1	
		Werkstoff/Material		2014 Tag/Date		Name		Zeichnung Nr./Drawing No.	
		Farbe: grau ähnl. RAL 7032 colour: grey similar RAL 7032		gezeichnet drawn 20.03.		Treschan		07.313.0055.0 01K	
		Maßstab/Scale		geprüft checked				Index	
		2:1		Normgepr. Stand. check				Maße in mm/Dimensions are in mm	
		Vol. mm³		Ofl./Surf. mm²		Ersatz für/Replacement for: -			
		www.wieland-electric.com		Type		Benennung/Tittle			
Index		Datum / Blatt Date / Sheet		APFN 2,5 TKM D2/2		ABSCHLUSSPLATTE für/for WKFN 2,5 TKM 2/2/35 end plate			
Änderung/Revision									

073130055001K_2 CADW3028 Treschan 2014-03-20 14:23:08 1.000

1
2
3
4
5
6
7
8
9
10
11
12
13
14
15
16
17
18
19
20
M1
M2
M3
L
G
i
1.1
2.1
1.1