

Data sheet

Commercial Art.No.: 07.313.2555.0

end plate AP WT 2,5-10 GR

End plate for DIN rail terminal blocks type WT 2,5..., color: grey



Commercial Art.No.	07.313.2555.0
EAN	4049088168000
Order Unit	10

Technical data

general

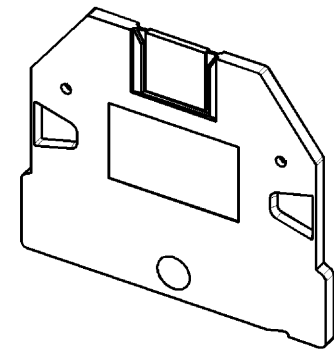
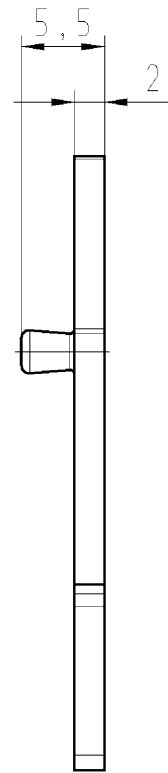
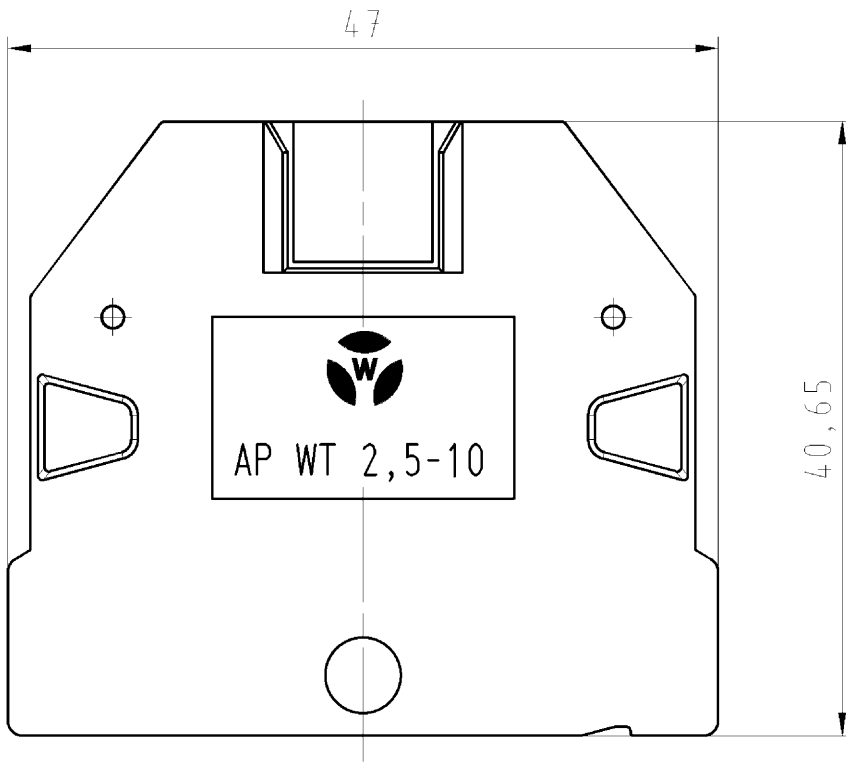
color	grey
type of end plate	yes
type of partition	no
thickness	2 mm
snap in	yes
flammability class of insulation material acc. with UL94	V0
length	47 mm

classification

ECLASS 11	
ECLASS 8.1	27141133
ETIM 9.0	EC000886
ETIM 8.0	EC000886
ETIM 7.0	EC000886
ETIM 6.0	EC000886
ETIM 5.0	EC000886
ETIM 4.0	EC000886
ETIM 3.0	EC000886

product compliance

ROHS conformity status	compliant
REACH-SVHC conformity status	compliant



M/scale 1:1

Weitere Daten siehe Katalog
further data see catalog

Teile-Nr. part-no.	Farbe color	Type type
07.313.2555.0	grau, ähnl. RAL 7032 grey, similar to RAL 7032	AP WT 2,5-10
07.313.2555.1	schwarz, ähnl. RAL 9005 black, similar to RAL 9005	AP WT 2,5-10 SW
07.313.2555.6	blau, ähnl. RAL 5012 blue, similar to RAL 5012	AP WT 2,5-10 BL
07.313.2555.7	grün, ähnl. RAL 6017 green, similar to RAL 6017	AP WT 2,5-10 GN

Tolerierung Size ISO 14405(☺)/Tolerance system Size ISO 14405(☺).
(This ISO-standard describes the envelope principle. According to the envelope principle the deviations of form and parallelism are limited by the size tolerances). ja/yes ☑ Stoffverbots- und Deklarationsliste nach UU-TQM-05/03 ist einzuhalten.
Conformity with Wieland document UU-TQM-05/03 (list of prohibited / declarable hazardous substances) to be declared!

Freitoleranz nach General tolerance CAD - Zeichnung, keine manuellen Änderungen CAD - drawing, no manual modifications allowed I.Verwendung: First Use: Blatt: 1 von 1 Sheet: of 1

Werkstoff/Material	2013 Tag/Date	Name	T	Zeichnung Nr./Drawing No.	Index	
Farbe siehe Tabelle color look table	gezeichnet drawn	14.01				07.313.2555.0 01K
	geprüft checked	-				
Maßstab/Scale	Normgepr. Stand., check	-	Maße in mm/Dimensions are in mm			

Vol. 2178 mm³ Öl./Surf. 4924 mm² Ersatz für/Replacement for: -

wieland		Type	Benennung/Tittle
Elektrische Verbindungen		ABSCHLUSSPLATTE_2_5_10	
Änderung/Revision		end plate für/for WT 2,5 - 10	

These dimensions will be especially checked at delivery
Only inspection dimensions
With /E marked dimensions are only valid for internal use

Diese Maße werden bei Abnahme besonders geprüft
Ausschließlich Prüfmaße
Mit /E gekennzeichnete Maße sind nur für interne Zwecke gültig

Weitergabe sowie Vervielfältigung dieses Dokuments, Verwertung und Mitteilung seines Inhalts sind verboten, soweit nicht ausdrücklich gestattet.
The reproduction, distribution and utilization of this document as well as the communication of its contents to others without express authorization is prohibited.

073132555001K_2 CADW3070 U0016728 2013-01-15T10:49:35 1.000