

## Data sheet

Commercial Art.No.: 07.313.2855.0

partition TW WT 4... GR

Partition for DIN rail terminal blocks type WT 16, grey



Commercial Art.No.	07.313.2855.0
EAN	4049088168062
Order Unit	10

## Technical data

### general

color	grey
type of end plate	no
type of partition	yes
thickness	2 mm
snap in	yes
flammability class of insulation material acc. with UL94	V0
length	78.5 mm

### classification

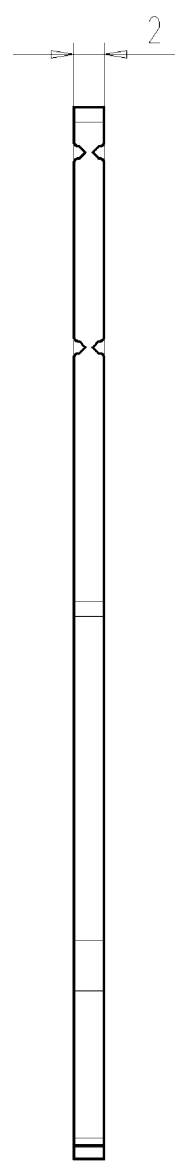
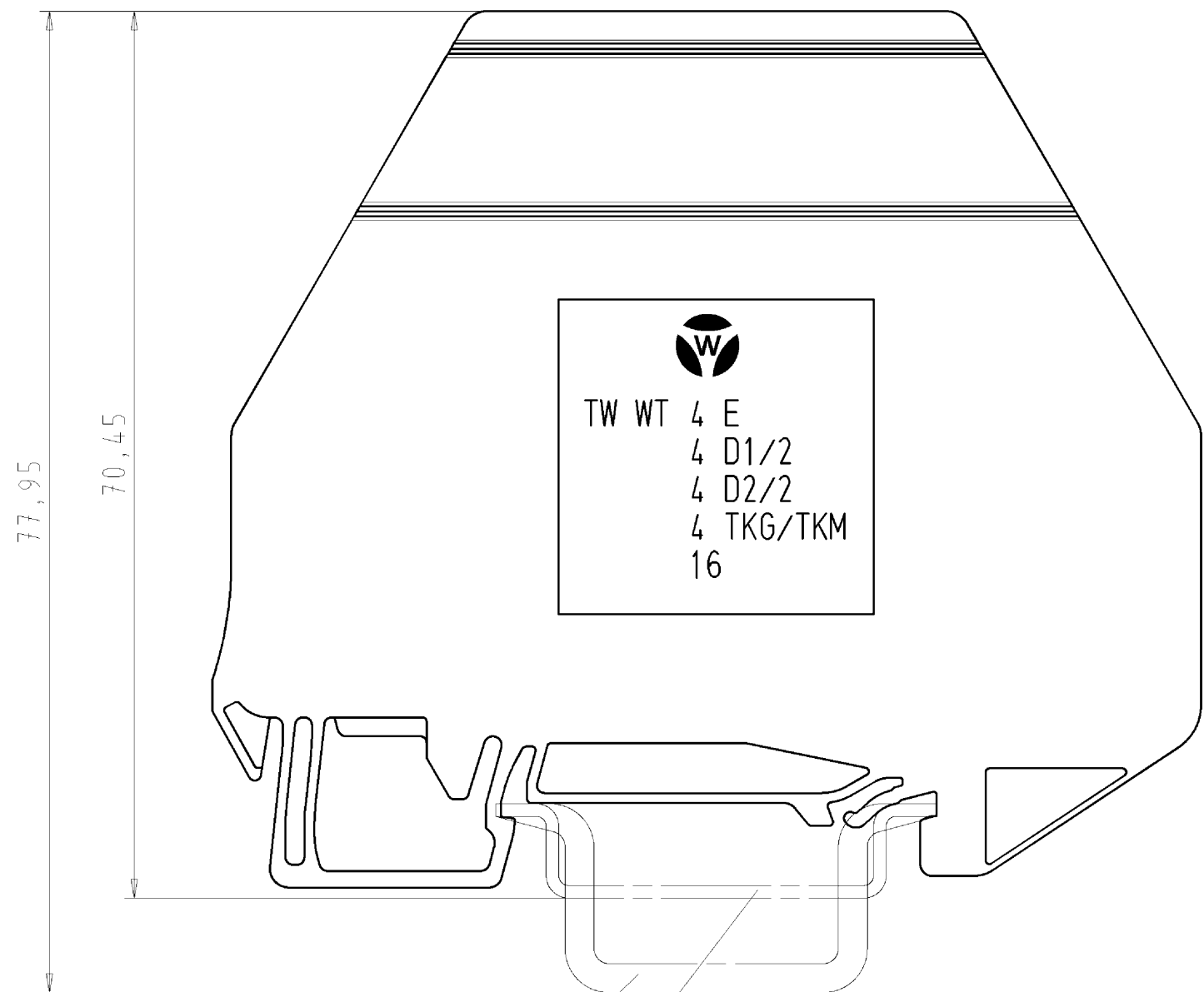
ECLASS 11	
ECLASS 8.1	27141133
ETIM 9.0	EC000886
ETIM 8.0	EC000886
ETIM 7.0	EC000886
ETIM 6.0	EC000886
ETIM 5.0	EC000886
ETIM 4.0	EC000886
ETIM 3.0	EC000886

### product compliance

ROHS conformity status	compliant
REACH-SVHC conformity status	compliant

These dimensions will be especially checked at delivery  
 Only inspection dimensions  
 With /E marked dimensions are only valid for internal use

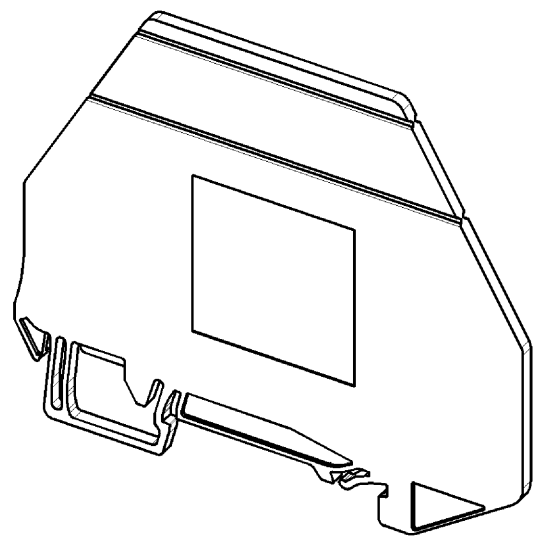
Diese Maße werden bei Abnahme besonders geprüft  
 Ausschließlich Prüfmaße  
 Mit /E gekennzeichnete Maße sind nur für interne Zwecke gültig



Hutschiene EN 60715-35x7,5  
 mounting rail EN 60715-35x7,5

Hutschiene EN 60715-35x15  
 mounting rail EN 60715-35x15

M/scale 1:1



Weitere Daten siehe Katalog  
 further data see catalog

Teile-Nr. part-no.	Farbe color	Type type
07.313.2855.0	grau, ähnl. RAL 7032 grey, similar to RAL 7032	TW WT 4 ... GR
07.313.2855.1	schwarz, ähnl. RAL 9005 black, similar to RAL 9005	TW WT 4 ... SW

Tolerierung Size ISO 14405 (E) / Tolerance system Size ISO 14405 (E). (This ISO-standard describes the envelope principle. According to the envelope principle the deviations of form and parallelism are limited by the size tolerances).				ja/yes <input checked="" type="checkbox"/> Stoffverbots- und Deklarationsliste nach UU-TQM-05/03 ist einzuhalten. Conformity with Wieland document UU-TQM-05/03 (list of prohibited / declarable hazardous substances) to be declared!			
Freitoleranz nach General tolerance		CAD - Zeichnung, keine manuellen Änderungen CAD - drawing, no manual modifications allowed		1. Verwendung: - First Use:		Blatt: 1 von 1 Sheet: of 1	
		Werkstoff/Material		2013	Tag/Date	Name	
				gezeichnet drawn	16.01	Eller	
		Maßstab/Scale		geprüft checked	-	-	
		2:1		Normgepr. Stand. check	-	-	
		Vol. mm <sup>3</sup> / Ofl./Surf. mm <sup>2</sup>		Ersatz für/Replacement for: -			
		wieland		Type		Benennung/Tittle	
		Elektrische Verbindungen				TRENnwand partition plate	
Index	Datum / Blatt Date / Sheet						
Änderung/Revision							

Weitergabe sowie Vervielfältigung dieses Dokuments, Verwertung und Mitteilung seines Inhalts sind verboten, soweit nicht ausdrücklich gestattet.  
 The reproduction, distribution and utilization of this document as well as the communication of its contents to others without express authorization is prohibited.

073132855001K\_2 CADW3070\_U0016728 2013-01-16T08:08:52 1.000