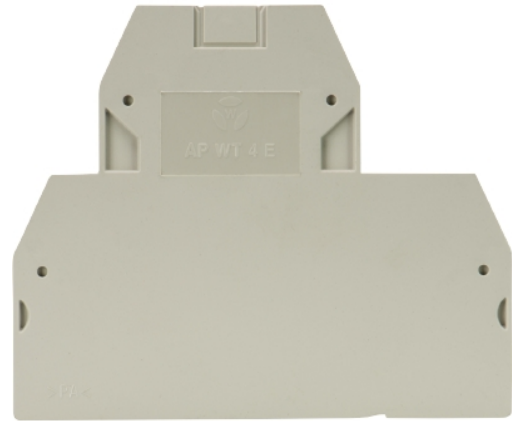


Data sheet

Commercial Art.No.: 07.313.3355.0

end plate AP WT 4 E GR

End plate for DIN rail terminal blocks type WT 4 E..., color: grey



Commercial Art.No.	07.313.3355.0
EAN	4049088168123
Order Unit	10

Technical data

general

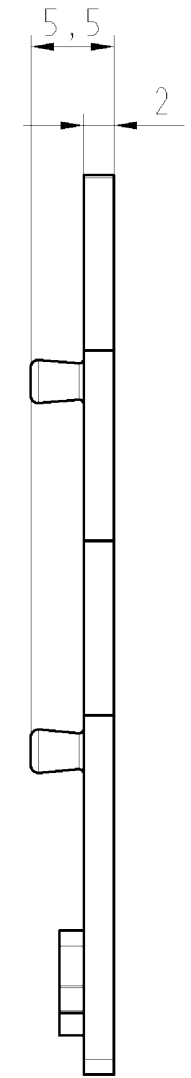
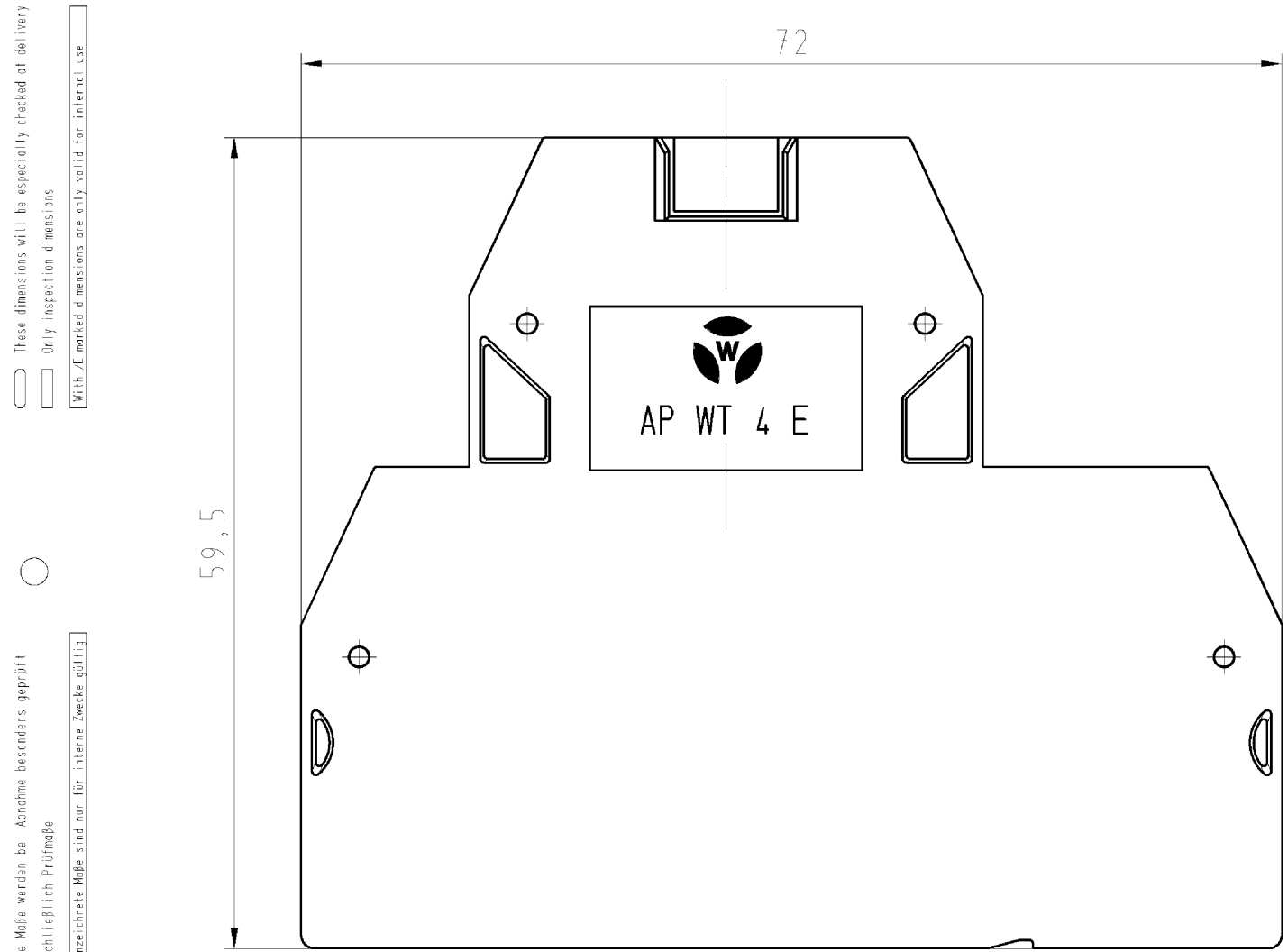
color	grey
type of end plate	yes
type of partition	no
thickness	2 mm
snap in	yes
flammability class of insulation material acc. with UL94	V0
length	72 mm

classification

ECLASS 11	
ECLASS 8.1	27141133
ETIM 9.0	EC000886
ETIM 8.0	EC000886
ETIM 7.0	EC000886
ETIM 6.0	EC000886
ETIM 5.0	EC000886
ETIM 4.0	EC000886
ETIM 3.0	EC000886

product compliance

ROHS conformity status	compliant
REACH-SVHC conformity status	compliant

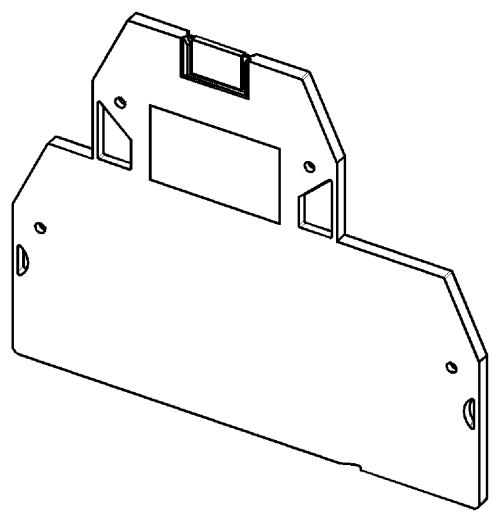


These dimensions will be especially checked at delivery
 Only inspection dimensions
 With /E marked dimensions are only valid for internal use

Diese Maße werden bei Abnahme besonders geprüft
 Ausschließlich Prüfmaße
 Mit /E gekennzeichnete Maße sind nur für interne Zwecke gültig

Weitere Daten siehe Katalog
 further data see catalog

M/scale 1:1



Teile-Nr. part-no.	Farbe color	Type type
07.313.3355.0	grau, ähnl. RAL 7032 grey, similar to RAL 7032	AP WT 4 E
07.313.3355.1	schwarz, ähnl. RAL 9005 black, similar to RAL 9005	AP WT 4 E SW

Tolerierung Size ISO 14405 (E) / Tolerance system Size ISO 14405 (E). (This ISO-standard describes the envelope principle. According to the envelope principle the deviations of form and parallelism are limited by the size tolerances).				ja/yes <input checked="" type="checkbox"/> Stoffverbots- und Deklarationsliste nach UU-TOM-05/03 ist einzuhalten. Conformity with Wieland document UU-TOM-05/03 (list of prohibited / declarable hazardous substances) to be declared!			
Freitoleranz nach General tolerance		CAD - Zeichnung, keine manuellen Änderungen CAD - drawing, no manual modifications allowed		1. Verwendung: - First Use:		Blatt: 1 von 1 Sheet: of 1	
		Werkstoff/Material		2013	Tag/Date	Name	
				gezeichnet drawn	16.01	Eller	
		Maßstab/Scale		geprüft checked	-	-	
		2:1		Normgepr. Stand. check	-	-	
		Vol. mm³		Ofl./Surf. mm²		Ersatz für/Replacement for: -	
		wieland		Type		Benennung/Tittle	
		Elektrische Verbindungen				ABSCHLUSSPLATTE end plate	
Index	Datum / Blatt Date / Sheet						
Änderung/Revision							

Weitergabe sowie Vervielfältigung dieses Dokuments, Verwertung und Mitteilung seines Inhalts sind verboten, soweit nicht ausdrücklich gestattet.
 The reproduction, distribution and utilization of this document as well as the communication of its contents to others without express authorization is prohibited.

073133355001K_2 CADW3070_U0016728 2013-01-17T10:58:52 1.000