

Data sheet

Commercial Art.No.: R1.100.3120.0

magnet SMA 3120

Magnet, Block (NO/NO)



Commercial Art.No.	R1.100.3120.0
EAN	4049088088759
Order Unit	5

certificates / approvals



Technical data

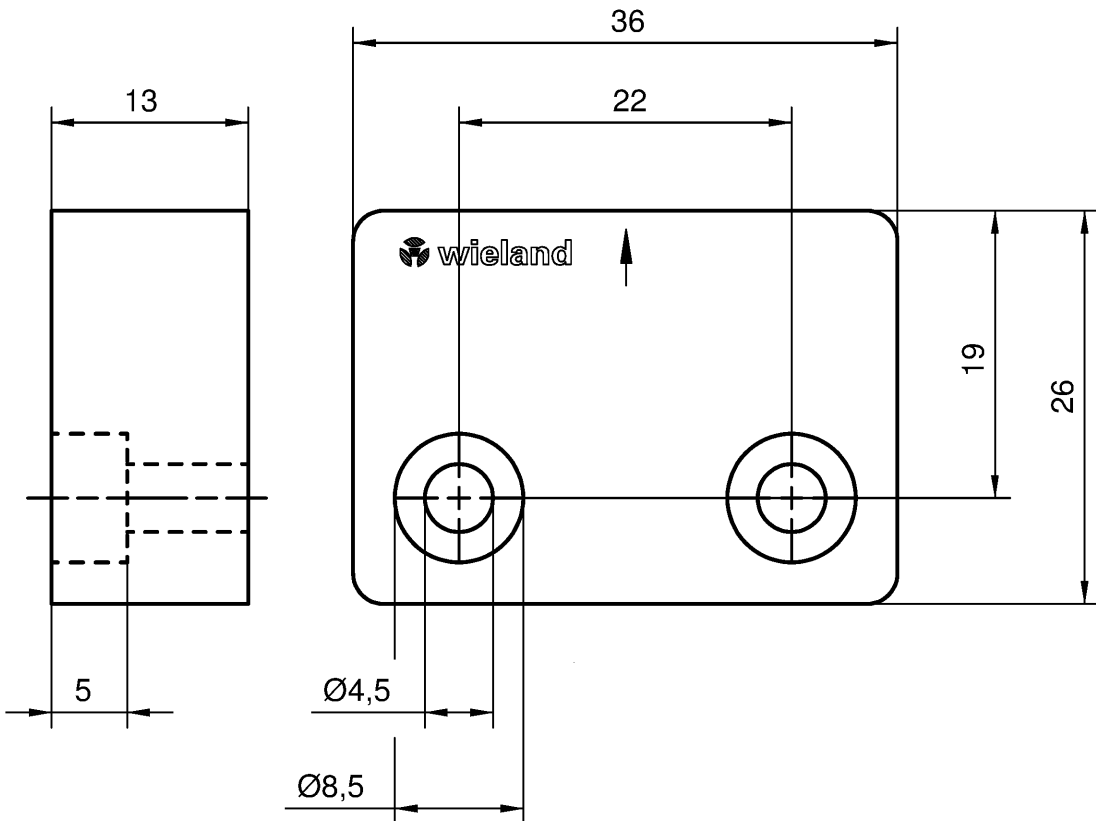
classification

ECLASS 11	
ECLASS 8.1	27270105
ETIM 9.0	EC002544
ETIM 8.0	EC002544
ETIM 7.0	EC002544
ETIM 6.0	EC002544
ETIM 5.0	EC002544
ETIM 3.0	EC001855

product compliance

ROHS conformity status	compliant
REACH-SVHC conformity status	compliant

Weitergabe sowie Vervielfältigung dieses Dokuments, Verwertung und Mitteilung
 seines Inhalts sind verboten, soweit nicht ausdrücklich gestattet.
 The reproduction, distribution and utilization of this document as well as the
 communication of its contents to others without express authorization is prohibited.



Qu - PEE 12/92

Weitere Angaben siehe KATALOG oder eKatalog.
 Additional data see CATALOG or eCatalog.

www.wieland-electric.com
eshop.wieland-electric.com

Teile Nr. / Part No.
R1.100.3110.0
R1.100.3120.0

ja/yes Stoffverbots- und Deklarationsliste nach WN 5020.010 ist einzuhalten.
 Conformity with Wieland document WN 5020.010 e (list of prohibited / declarable hazardous substances) to be declared!

Freitoleranz nach General tolerance	CAD-Zeichnung, keine manuellen Änderungen CAD-Drawing, no manual modifications allowed	1. Verwendung: First Use:	Blatt: Sheet:
----------------------------------------	-------------------------------------------------------------------------------------------	------------------------------	------------------

	Werkstoff/ Material	2014	Tag/ Date	Name	Zeichnung Nr./ Drawing No.
		gezeichnet drawn	29.10.	Kötzner	
Maßstab/Scale		geprüft checked			T R1.100.3110.0 01K
		Normgepr. Stand. check			
Datei/ File: 042111__01K.DCD		Ersatz für/ Replacement for:			
		Type	Benennung/ Title		
www.wieland-electric.com		Teilespezifikation / Component specification Magnet quaderförmig / Magnet prismatic			
Index	Datum/ Blatt Date/ Sheet				
Änderung/ Revision					

A
1
2
3
4
5
6
7
8
9
10
11
12
13
14
15
16
17
18
19
20
M1
M2
M3
L
G
i
11.1
12.1
1.1