



ALLIOLiGHT Systemleuchten

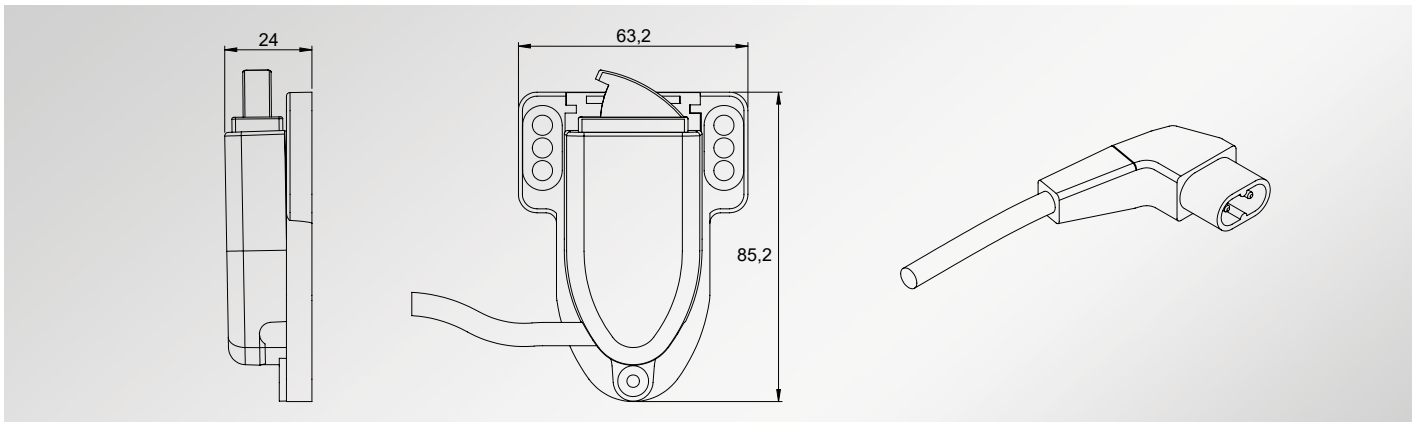
Türpositionsschalter

zu den Serien ALLIO und ALU-LINE

- Einfache Positionseinrichtung
- Flache, platzsparende Ausführung
- Zuverlässiges, direktes Schalten
- Integrierte Kabelführung
- Montage auf Flächen und Profilen verschiedener Hersteller
- Montagehilfe durch Einrasten in Profilen
- Auch für außenliegende Türen
- Mit Anschlussleitung 0,6 m und abgewinkeltem Stecker
- Adapter für Schaltschränke von Rittal, Hofmann, Eldon und Triton sowie für Montage auf Flächen sind im Lieferumfang enthalten

Ausführung mit 0,6 m Anschlussleitung und abgewinkeltem Stecker

Art.-Nr. 81334



Montagevarianten

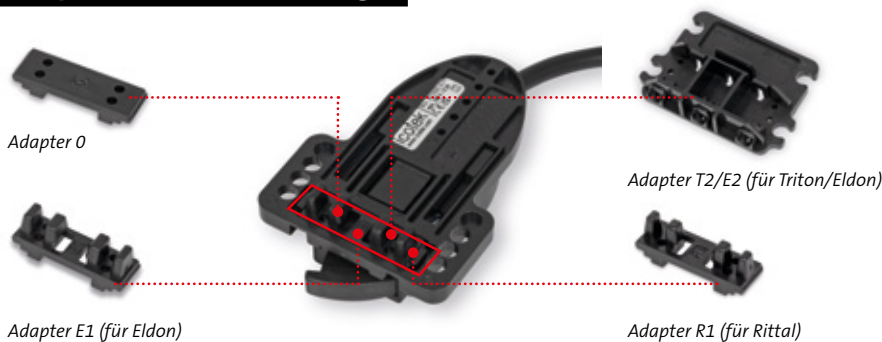


Einrasten (Montagehilfe) und Schrauben auf Profilen



Schrauben auf Flächen

Adapter für die Montage



Spezifikationen

| Art.-Nr. 81334 | |
|-----------------------------------|--|
| Elektrische Anschlusswerte | |
| Nennspannung | 250 V AC, 25 W |
| Potenzialfreier Kontakt | 2-poliger Gerätestecker; 2,5 A |
| Anschlussleitung | 2 x 0,75 mm ² ; 0,6 m; Mantelfarbe schwarz |
| Schutzart/Schutzklasse | |
| Schutzart | IP20 |
| Schutzklasse | II (Schutzisolierung) |

| Art.-Nr. 81334 | |
|----------------------|-------------------|
| Weitere Daten | |
| Kennzeichnung | CE, UKCA |
| Abmessungen | 95 x 63 x 24 mm |
| Gewicht | 150 g |
| Betriebstemperatur | -20 °C bis +50 °C |



ALLIOLiGHT lighting systems

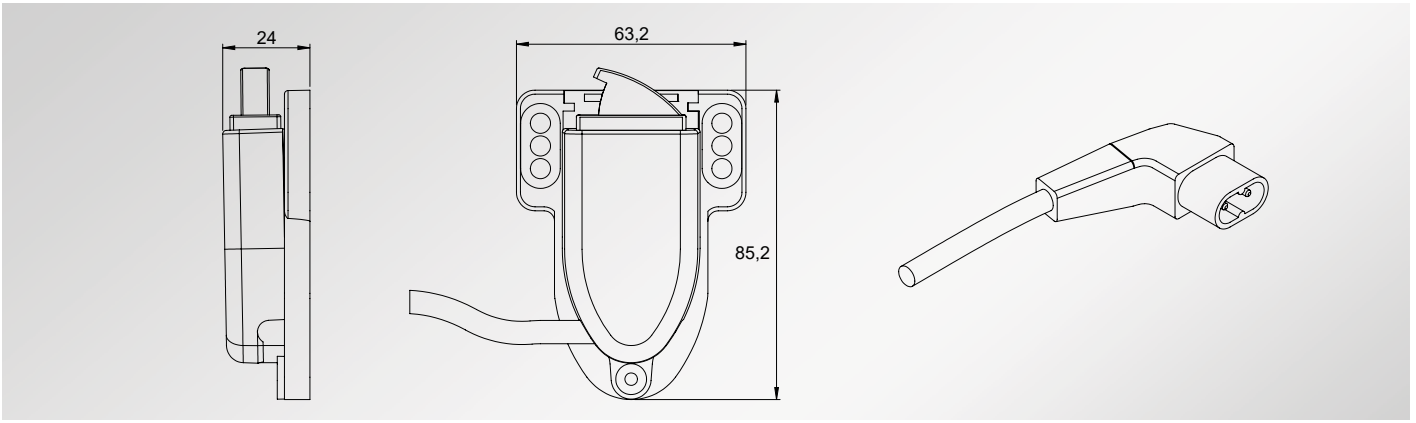
Door operated switch

suitable for ALLIO and ALU-LINE series

- Easy adjustment
- Flat, space-saving design
- Reliable, direct switching
- Integrated cable routing
- Assembly on surfaces and profiles of various manufacturers
- Snap-on assembly aid on profiles
- Also suitable for exterior doors
- With 0.6 m connecting cable and angled connector
- Adapters for enclosures from Rittal, Hofmann, Eldon and Triton as well as for assembly on surfaces are included in the scope of delivery

Version with 0.6 m connecting cable and angled connector

Order No. 81334



Assembly options



Snap-on assembly aid and screw-on assembly on profiles



Screw assembly on surfaces

Adapters for assembly



Specifications

| 81334 | |
|----------------------------------|--|
| Technical data | |
| Rated voltage | 250 V AC, 25 W |
| Contact for door operated switch | via 2-pole mini-connector, 2.5 A |
| Connecting cable | 2 x 0.75 mm ² ; 0.6 m; colour black |
| Protection class/category | |
| Protection class | IP20 |
| Protection category | II (Protective insulation) |

| 81334 | |
|-----------------------------|------------------|
| Other specifications | |
| Labelling | CE, UKCA |
| Dimensions L x W x H | 95 x 63 x 24 mm |
| Weight | 150 g |
| Operating temperature | -20 °C to +50 °C |