



## ALLIOLiGHT Systemleuchten

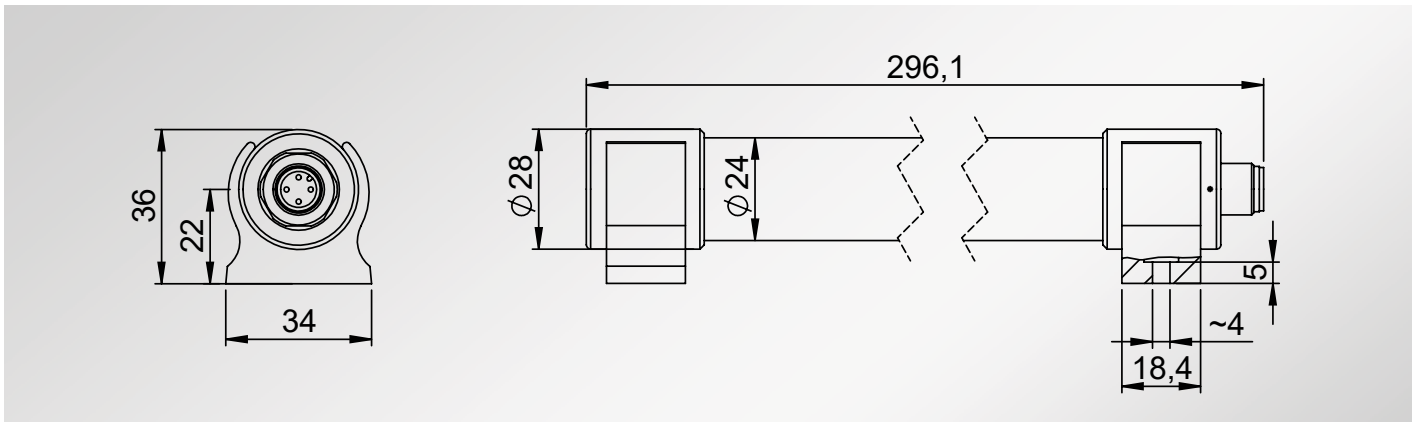
# TUBE

## Beleuchtung in Maschinen für Industrie und Automation

- Schlagfestes Polycarbonat-Rohr
- Schutzklasse IP67
- Komplett wartungsfreies Produkt
- Hohe Energieeffizienz durch High Power LEDs
- Kompakte runde Bauform  $\varnothing$  28 mm, für engste Einbausituationen geeignet
- Einfaches Nachrüsten in bestehenden Maschinen
- Mit drehbarer LED-Röhre
- Edelstahl Endkappen
- Kabelanschluss über M12 Steckerverbindung
- Netzspannung 24 V DC
- Befestigung mit Montageclips
- 50.000 h Lebensdauer
- Anschlussleitung optional erhältlich

Ausführung mit Polycarbonat-Rohr und 8 W

Art.-Nr. 81502



## Montage



Befestigung mit Montageclips (im Lieferumfang enthalten)

## Spezifikationen

TUBE	Art.-Nr. 81502
<b>Elektrische Anschlusswerte</b>	
Nennleistung	8 W
Nennspannung	24 V, DC $\pm 5\%$
Nennstrom	0,3 A
Anschlussleitung, optional	M12 Steckverbinder, 5 m/10 m, schwarz
<b>Schutzart/Schutzklasse</b>	
Schutzart	IP67
Schutzklasse	III (Schutzkleinspannung)
Leuchtmittel	High Power LED
Lichtstrom	1000 lm
Mittlere Lebensdauer	50.000 h
Lichtfarbe LED	5600 K
Farbwiedergabeindex CRI	>80

TUBE	Art.-Nr. 81502
<b>Weitere Daten</b>	
Kennzeichnung	CE, UKCA
Material Rohr	Polycarbonat
Material Endkappen	Edelstahl
Material Montageclips	Polypropylen
Länge	296,1 mm
Durchmesser Rohr	24 mm
Durchmesser Endkappen	28 mm
Gewicht ohne Befestigung	ca. 200 g
Betriebstemperatur	-20 °C bis +50 °C
Luftfeuchtigkeit	5 – 95%



**ALLIOLiGHT lighting systems**

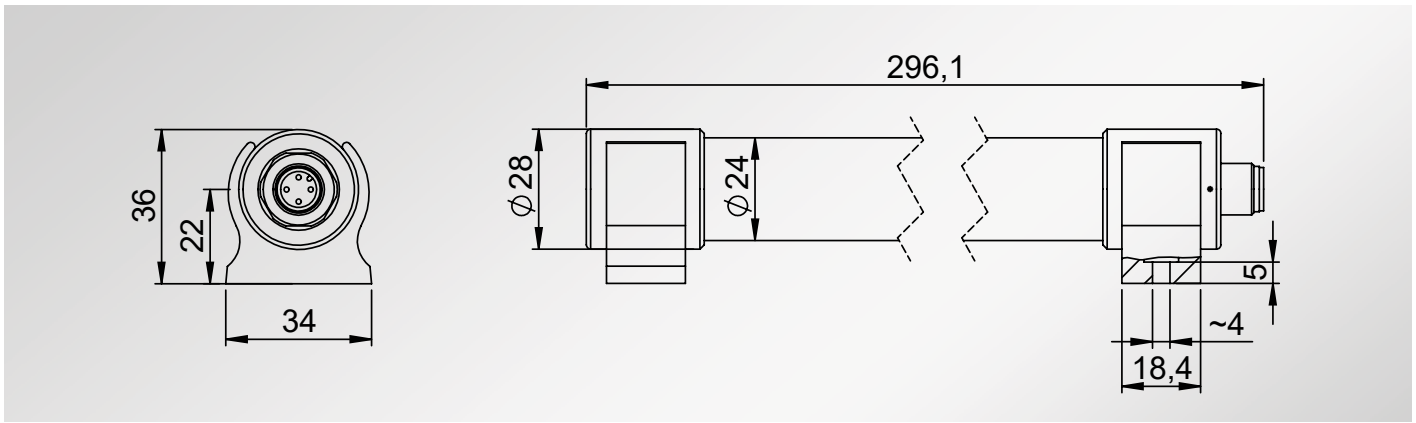
# TUBE

## Lighting in machinery for industry and automation

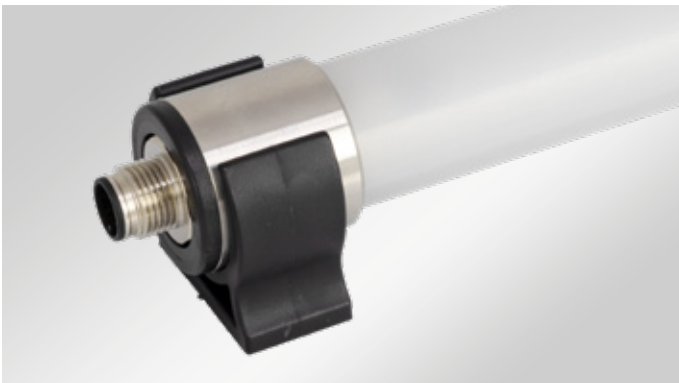
- Impact-resistant polycarbonate tube
- IP67 protection
- Completely maintenance-free product
- High energy efficiency thanks to High Power LED
- Compact round design  $\varnothing$  28 mm, suitable for the tightest installation situations
- Easy retrofitting in existing machines
- With rotating LED tube
- Stainless steel end caps
- Cable connection via M12 connector
- Nominal voltage 24 V DC
- Assembly with mounting clips (included in the delivery)
- Service life 50 000 hours
- Connecting cable available as an option

*Version with polycarbonate tube and 8 W*

Order No. 81502



## Assembly



Assembly with mounting clips (included in the delivery)

## Specifications

TUBE	81502
<b>Technical data</b>	
Rated power	8 W
Rated voltage	24 V, DC $\pm 5\%$
Rated current	0.3 A
Connecting cable, optional	M12 connector, 5 m/10 m, colour black
<b>Protection class, category</b>	
Protection class	IP67
Protection category	III (Protective extra-low voltage)
Luminant	High Power LED
Luminous flux	1000 lm
Light colour	5600 K
Colour rendering index CRI	> 80
Service life	50 000 h

TUBE	81502
<b>Other specifications</b>	
Labelling	CE, UKCA
Material tube	Polycarbonate
Material end caps	Stainless steel
Material mounting clips	Polypropylen
Length	296.1 mm
Diameter tube	24 mm
Diameter end caps	28 mm
Weight without clips	ca. 200 g
Operating temperature	-20 °C to +50 °C
Humidity	5 – 95 %