

## Data sheet

Commercial Art.No.: R1.200.0600.0

emergency stop heads SNH 0600

operating element (signaling of operation + protection collar)



Commercial Art.No.	R1.200.0600.0
EAN	4049088044342
Order Unit	1

certificates / approvals



## Technical data

### technical data

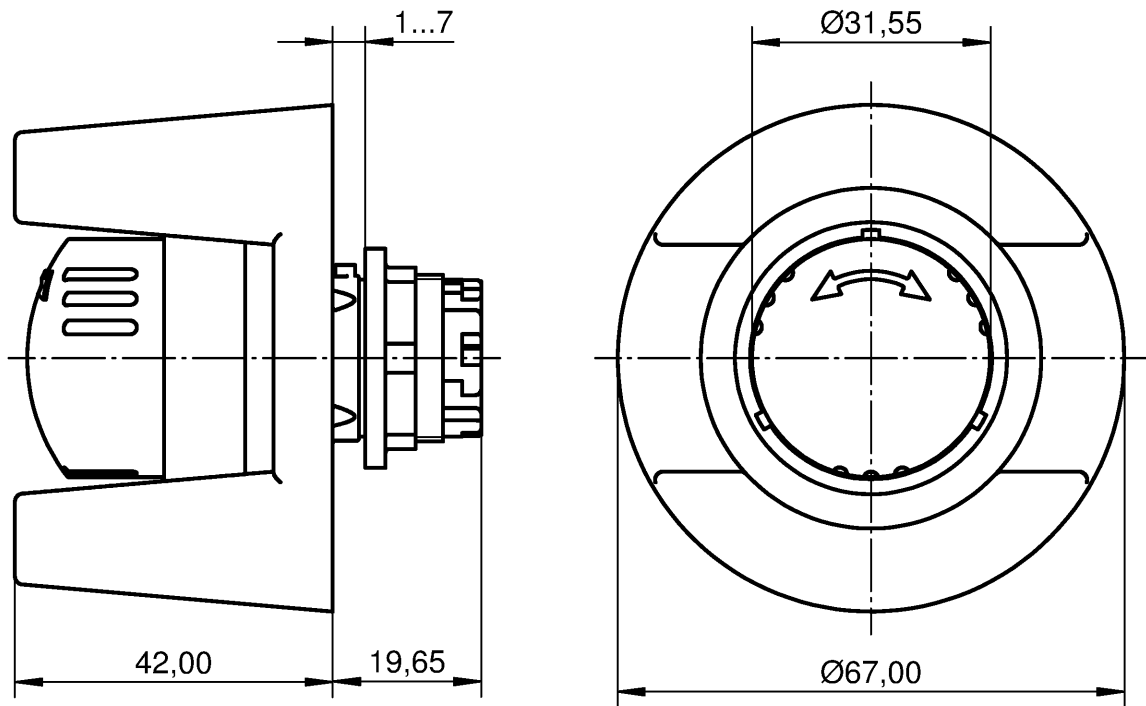
hole diameter	22.3 mm
unlocking method	turn unlatching mechanism
housing material	plastic
with lighting	no
degree of protection (IP)	IP65
min. ambient temperature	-30 °C
max. ambient temperature	70 °C

### classification

ECLASS 11	
ECLASS 8.1	27371210
ETIM 9.0	EC000221
ETIM 8.0	EC000221
ETIM 7.0	EC000221
ETIM 6.0	EC000221
ETIM 5.0	EC000221
ETIM 4.0	EC000221

### product compliance

ROHS conformity status	compliant
REACH-SVHC conformity status	compliant





Qu - PEE 12/92

Weitergabe sowie Vervielfältigung dieses Dokuments, Verwertung und Mitteilung seines Inhalts sind verboten, soweit nicht ausdrücklich gestattet. Die Reproduktion, Distribution und Utilization of this document as well as the communication of its contents to others without express authorization is prohibited.

Weitere Angaben siehe KATALOG oder eKatalog.  
Additional data see CATALOG or eCatalog.

[www.wieland-electric.com](http://www.wieland-electric.com)  
[eshop.wieland-electric.com](http://eshop.wieland-electric.com)

ja/yes  Stoffverbots- und Deklarationsliste nach WN 5020.010 ist einzuhalten.  
Conformity with Wieland document WN 5020.010 e (list of prohibited / declarable hazardous substances) to be declared!

Freitoleranz nach General tolerance		CAD-Zeichnung, keine manuellen Änderungen CAD-Drawing, no manual modifications allowed			1. Verwendung: First Use:		Blatt: Sheet:		
 Maßstab/Scale		Werkstoff/ Material		2015	Tag/ Date	Name		Zeichnung Nr./ Drawing No.	
				gezeichnet drawn	27.03.	Kötzner		R1.200.0600.0 01K	
				geprüft checked				Maße in mm/Dimensions are in mm	
		Datei/ File: 029816__01K.DCD		Ersatz für/ Replacement for:					
		 <b>wieland</b> <a href="http://www.wieland-electric.com">www.wieland-electric.com</a>		Type		Benennung/ Title		Teilespezifikation / Component specification	
Index				Datum/ Blatt Date/ Sheet				Betätiger SNH0600 / actuator SNH0600	
Änderung/ Revision									