

Data sheet

Commercial Art.No.: R1.310.9003.0

actuator SIN 9003

Actuator



Commercial Art.No.	R1.310.9003.0
EAN	4049088135415
Order Unit	1

Technical data

mechanical data

actuating head material	thermoplastic GV / ZN-GD-
separate actuator	yes
min. ambient temperature	-25 °C
max. ambient temperature	70 °C
mechanical life	10 ⁷ switching cycles
installation position	operator definable

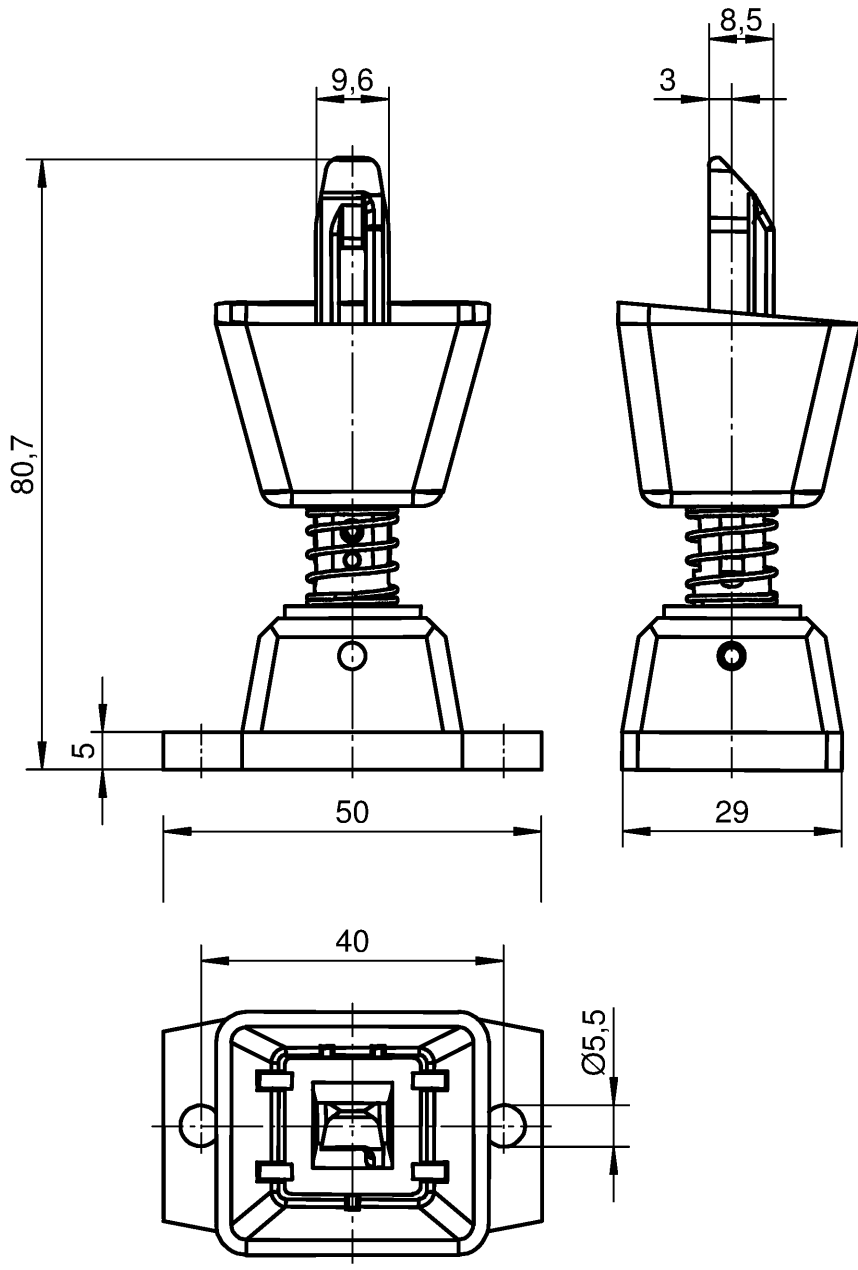
classification

ECLASS 11	
ECLASS 8.1	27270605
ETIM 9.0	EC001487
ETIM 8.0	EC001487
ETIM 7.0	EC001487
ETIM 6.0	EC001487
ETIM 5.0	EC001487

product compliance

ROHS conformity status	compliant
REACH-SVHC conformity status	compliant

Weitergabe sowie Vervielfältigung dieses Dokuments, Verwertung und Mitteilung seines Inhalts sind verboten, soweit nicht ausdrücklich gestattet. Die Reproduktion, Distribution und Utilization of this document as well as the communication of its contents to others without express authorization is prohibited.





Qu - PEE 12/92

Weitere Angaben siehe KATALOG oder eKatalog.
Additional data see CATALOG or eCatalog.

www.wieland-electric.com
eshop.wieland-electric.com

ja/yes Stoffverbots- und Deklarationsliste nach WN 5020.010 ist einzuhalten.
Conformity with Wieland document WN 5020.010 e (list of prohibited / declarable hazardous substances) to be declared!

Freitoleranz nach General tolerance		CAD-Zeichnung, keine manuellen Änderungen CAD-Drawing, no manual modifications allowed			1. Verwendung: First Use:		Blatt: Sheet:		
 Maßstab/Scale		Werkstoff/ Material		2015	Tag/ Date	Name		Zeichnung Nr./ Drawing No.	
				gezeichnet drawn	09.03.	Kötzner		R1.310.9003.0 01K	
				geprüft checked				Maße in mm/Dimensions are in mm	
		Datei/ File: 037841__01K.DCD		Ersatz für/ Replacement for:					
		 wieland www.wieland-electric.com		Type		Benennung/ Title		Teilespezifikation / Component specification	
Index								Betätiger / Actuator SIN 9003	
Änderung/ Revision									

A
1
2
3
4
5
6
7
8
9
10
11
12
13
14
15
16
17
18
19
20
M1
M2
M3
L
G
i
11.1
12.1
1.1