

Data sheet

Commercial Art.No.: R1.320.9003.0

actuator SMS 9003

Actuator



Commercial Art.No.	R1.320.9003.0
EAN	4049088135583
Order Unit	1

Technical data

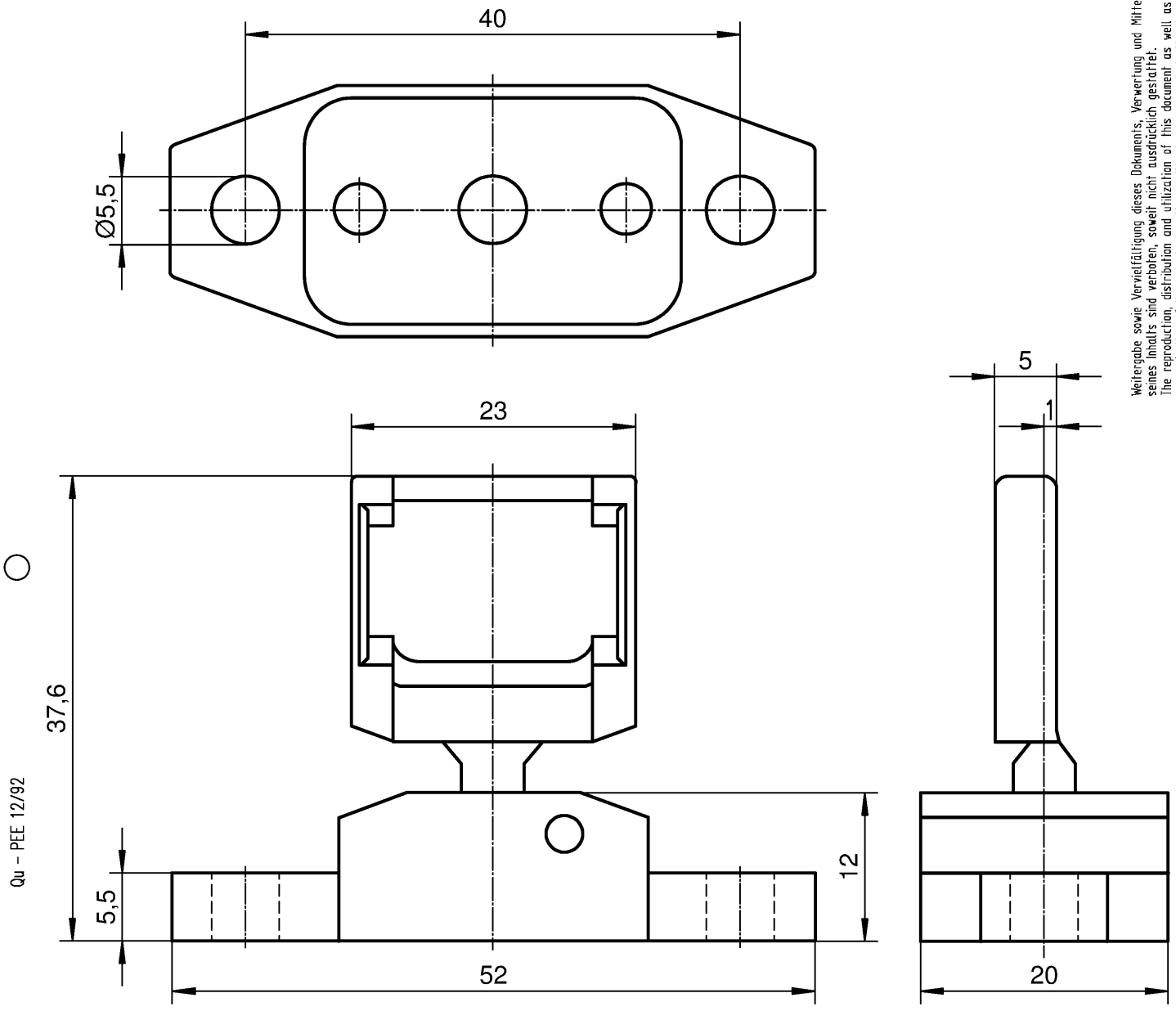
classification

ECLASS 11	
ECLASS 8.1	27270605
ETIM 9.0	EC001487
ETIM 8.0	EC001487
ETIM 7.0	EC001487
ETIM 6.0	EC001487
ETIM 5.0	EC001487

product compliance

ROHS conformity status	compliant
REACH-SVHC conformity status	compliant

Weitergabe sowie Vervielfältigung dieses Dokuments, Verwertung und Mitteilung
 seines Inhalts sind verboten, soweit nicht ausdrücklich gestattet.
 The reproduction, distribution and utilization of this document as well as the
 communication of its contents to others without express authorization is prohibited.



Weitere Angaben siehe KATALOG oder eKatalog. www.wieland-electric.com
 Additional data see CATALOG or eCatalog. eshop.wieland-electric.com

ja/yes Stoffverbots- und Deklarationsliste nach WN 5020.010 ist einzuhalten.
 Conformity with Wieland document WN 5020.010 e (list of prohibited / declarable hazardous substances) to be declared!

Freitoleranz nach General tolerance		CAD-Zeichnung, keine manuellen Änderungen CAD-Drawing, no manual modifications allowed			1. Verwendung: First Use:		Blatt: Sheet:	
		Werkstoff/ Material		2015	Tag/ Date	Name		
		Maßstab/Scale		gezeichnet drawn	09.03.	Kötzner		
				geprüft checked				
				Normgepr. Stand. check				
Datei/ File: 037801__01K.DCD				Ersatz für/ Replacement for:				
				Type	Benennung/ Title		Teilespezifikation / Component specification	
Index		Datum/ Blatt Date/ Sheet				Betätiger / Actuator SMS 9003		
Änderung/ Revision		 www.wieland-electric.com						

A
 1
 2
 3
 4
 5
 6
 7
 8
 9
 10
 11
 12
 13
 14
 15
 16
 17
 18
 19
 20
 M1
 M2
 M3
 L
 G
 i
 11.1
 12.1
 1.1