

## Data sheet

Commercial Art.No.: R1.400.3210.0

transponder STS 3210

Actuator for safe transponder switch



Commercial Art.No.	R1.400.3210.0
EAN	4049088306754
Order Unit	1

certificates / approvals



## Technical data

### general

suitable for safety functions	yes
housing material	plastic
protected switch distance ON	8 mm
protected switch distance OFF	18 mm
degree of protection (IP)	IP67
type of actuation	transponder

### dimensions

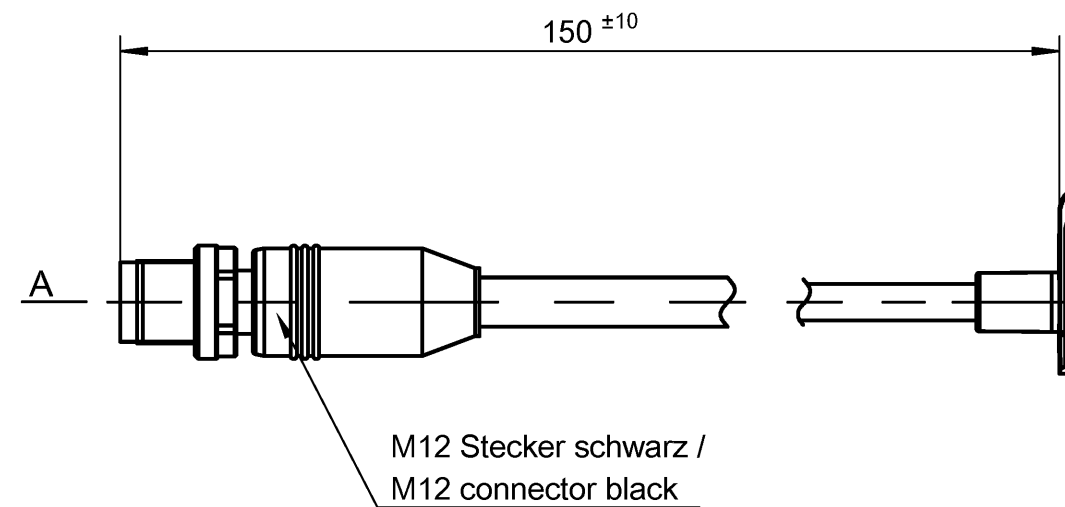
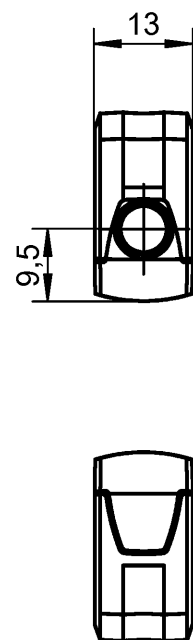
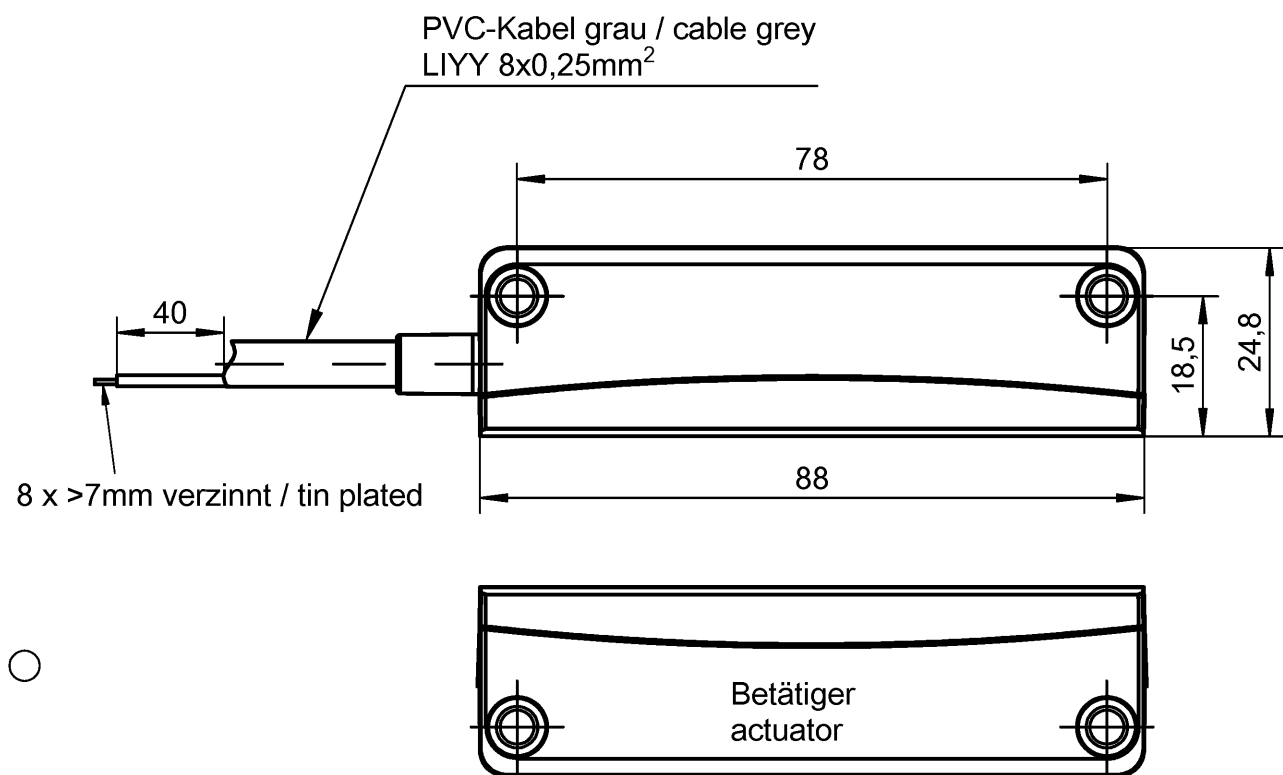
width sensor	88 mm
height of sensor	25 mm
length of sensor	13 mm

### classification

ECLASS 11	
ECLASS 8.1	27270105
ETIM 9.0	EC001829
ETIM 8.0	EC001829
ETIM 7.0	EC002544
ETIM 6.0	EC002544
ETIM 5.0	EC002544
ETIM 4.0	EC002544

### product compliance

ROHS conformity status	compliant
REACH-SVHC conformity status	compliant



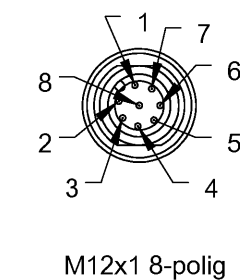
Qu - PEE 12/92

Teile-Nr. / Part-No.	Anschluss / connection
R1.400.0210.0	M12-8
R1.400.0213.0	PVC cable - 3 m
R1.400.0214.0	PVC cable - 5 m
R1.400.0216.0	PVC cable - 10 m
R1.400.0230.0	M12-8
R1.400.0233.0	PVC cable - 3 m
R1.400.0234.0	PVC cable - 5 m
R1.400.0236.0	PVC cable - 10 m
R1.400.0250.0	M12-8
R1.400.0253.0	PVC cable - 3 m
R1.400.0254.0	PVC cable - 5 m
R1.400.0256.0	PVC cable - 10 m
R1.400.0220.0	M12-8
R1.400.0223.0	PVC cable - 3 m
R1.400.0224.0	PVC cable - 5 m
R1.400.0226.0	PVC cable - 10 m
R1.400.0240.0	M12-8
R1.400.0243.0	PVC cable - 3 m
R1.400.0244.0	PVC cable - 5 m
R1.400.0246.0	PVC cable - 10 m
R1.400.0260.0	M12-8
R1.400.0263.0	PVC cable - 3 m
R1.400.0264.0	PVC cable - 5 m
R1.400.0266.0	PVC cable - 10 m
R1.400.3210.0	Betätiger / actuator

Stecker / connector

PIN	Farbe / colour	Funktion / function
1	BN	UB
2	WH	Sicherheitseingang 1 / safety input 1
3	BU	GND
4	BK	Sicherheitsausgang 1 / safety output 1
5	GY	Diagnoseausgang / diagnostic output
6	PK	Sicherheitseingang 2 / safety input 2
7	VT	Sicherheitsausgang 2 / safety output 2
8	OG	EDM/Start-Eingang / start input

Stecker / connector Ansicht / view "A"



Weitere Angaben siehe KATALOG oder eKatalog. Additional data see CATALOG or eCatalog.		www.wieland-electric.com eshop.wieland-electric.com	
ja/yes <input checked="" type="checkbox"/> Stoffverbots- und Deklarationsliste nach WN 5020.010 ist einzuhalten. Conformity with Wieland document WN 5020.010 e (list of prohibited / declarable hazardous substances) to be declared!			
Freitoleranz nach General tolerance	CAD-Zeichnung, keine manuellen Änderungen CAD drawing, no manual modifications allowed	1. Verwendung: First Use:	Blatt: Sheet:
	Werkstoff / Material	2015 gezeichnet drawn 10.11.	Name Kötzner
	Maßstab/Scale	geprüft checked	
	Normgepr. Stand. check	Zeichnung Nr. / Drawing No. <b>T R1.400.0210.0 01K</b>	
	Maße in mm / Dimensions are in mm		
	Datei / File: 043961__01K.DCD	Ersatz für / Replacement for:	
		Type	Benennung / Title Teilespezifikation / Component specification <b>Transponderschalter STS (rechteckig) transponder switch STS (rectangular)</b>
Index	Datum / Blatt Date / Sheet		
Änderung / Revision			

Weitergabe sowie Vervielfältigung dieses Dokuments, Verwertung und Mitteilung  
 seines Inhalts sind verboten, soweit nicht ausdrücklich gestattet.  
 The reproduction, distribution and utilization of this document as well as the  
 communication of its contents to others without express authorization is prohibited.

1  
2  
3  
4  
5  
6  
7  
8  
9  
10  
11  
12  
13  
14  
15  
16  
17  
18  
19  
20  
M1  
M2  
M3  
L  
G  
i  
11.1  
12.1  
1.1