

Data sheet

Commercial Art.No.: R1.450.9210.0

flange adapter SAFE HTL ENCODER FLANGE-58-A

Flange adapter, Size 58mm , Aluminium



Commercial Art.No.	R1.450.9210.0
EAN	4049088521966
Order Unit	1

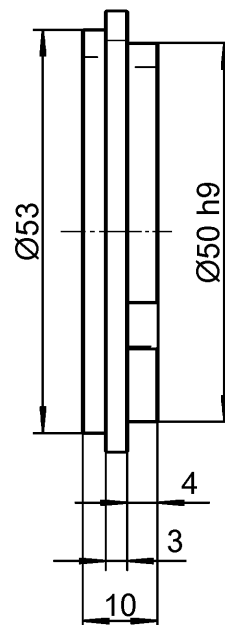
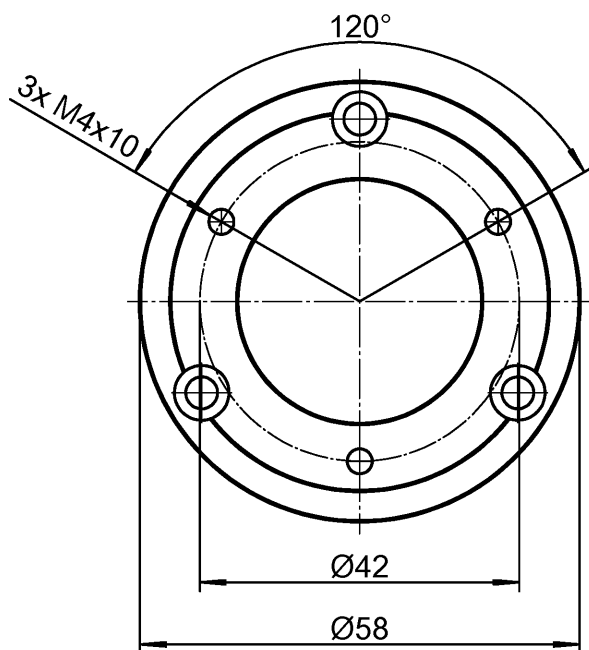
Technical data

classification

ECLASS 11	27272591
ECLASS 8.1	27279106
ETIM 9.0	EC011694
ETIM 8.0	
ETIM 7.0	
ETIM 6.0	
ETIM 5.0	EC011694
ETIM 4.0	EC011694
ETIM 3.0	EC011694

product compliance

ROHS conformity status	compliant
REACH-SVHC conformity status	compliant



Qu - PEE 12/92

Weitere Angaben siehe KATALOG oder eKatalog.
Additional data see CATALOG or eCatalog.

www.wieland-electric.com
eshop.wieland-electric.com

ja/yes Stoffverbots- und Deklarationsliste nach WN 5020.010 ist einzuhalten.
Conformity with Wieland document WN 5020.010 e (list of prohibited / declarable hazardous substances) to be declared!

Freitoleranz nach
General tolerance

CAD-Zeichnung, keine manuellen Änderungen
CAD-Drawing, no manual modifications allowed

1. Verwendung:
First Use:

Blatt:
Sheet:



Werkstoff/ Material

2018

Tag/ Date

Name

Zeichnung Nr./ Drawing No.

Maßstab/Scale

gezeichnet
drawn

13.12.

Koetzner

R1.450.9210.0 01K

geprüft
checked

Normgepr.
Stand. check

Maße in mm/Dimensions are in mm

Datei/ File: 046231_01K/R1.450.9210.0.DCD

Ersatz für/ Replacement for:



wieland

www.wieland-electric.com

Type

Benennung/ Title

Teilespezifikation /
Component specification

SENC - Zubehoer / Accessories
FLANGE-58-A

Index Datum/ Blatt
Date/ Sheet

Änderung/ Revision